

**Distributeur de boissons  
Distributeur de boissons réfrigérées  
avec bacs 2x9l, avec agitateur et  
couvercle**

REPÈRE # \_\_\_\_\_

MODELE # \_\_\_\_\_

NOM # \_\_\_\_\_

SIS # \_\_\_\_\_

AIA # \_\_\_\_\_



CCCRKT (ECS2E22)

Distributeur de boissons  
réfrigérées avec bacs 2x9l,  
avec agitateur et couvercle.  
R290

### Description courte

Repère No. \_\_\_\_\_

Distributeur de boissons réfrigérées 2x9 L, avec agitateur pour jus de fruits frais, cafés ou thés glacés. Cuves faciles à nettoyer avec un espace de 23 cm pour les verres. Système "Push" pour un démontage et un assemblage des cuves plus rapide et plus facile. Chaque cuve sont équipées d'un couvercle verrouillable pour plus de sécurité contre les manipulations. Base moteur et pièces de distribution en acier inoxydable pour une plus grande longévité et une meilleure hygiène.

L'appareil maintient les boissons à une température comprise entre 1,7 à 5 °C. Taille compacte de 27 cm.

### Caractéristiques principales

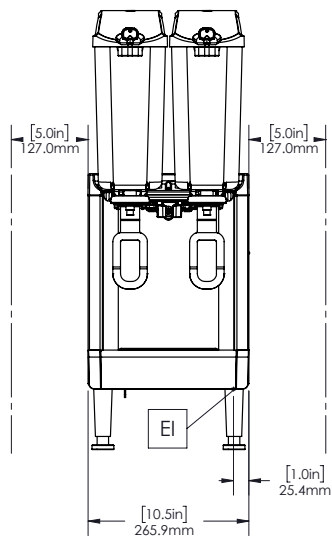
- L'agitateur permet d'assurer un refroidissement optimal des jus de fruits frais, cafés ou thés glacés en limitant l'effet moussant.
- Deux cuves de 9 litres faciles à nettoyer et un espace de 23 cm pour remplir les verres.
- Le système "Push" permet un assemblage et un démontage facile et plus rapides des cuves
- L'inclinaison de la machine permet de distribuer vos boissons jusqu'au dernier verre.

### Construction

- La taille compacte de 27 cm de large permet de gagner un espace de travail précieux.
- Plage de température de 1,7 à 5 ° C
- Type de frigorigène : R290
- Distributeur de boissons avec base en acier inoxydable et cuve en plastique transparent et résistant.
- Moins de pièces amovibles pour simplifier le nettoyage et réduire la maintenance.
- L'air entre par le bas et s'échappe par l'arrière.
- Couvercle verrouillable pour plus de sécurité contre les manipulations.

APPROBATION: \_\_\_\_\_

Avant



### Électrique

Voltage :

CCCRKT (ECS2E22) 220-240 V/1N ph/50/60 Hz

Puissance de raccordement 0.4 kW

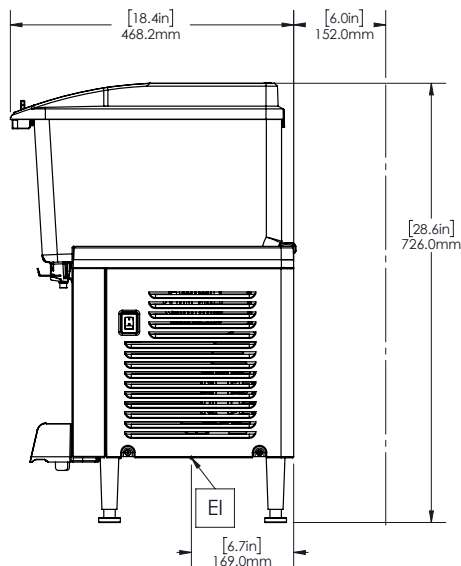
### Informations générales

|                       |                        |
|-----------------------|------------------------|
| Largeur extérieure    | 267 mm                 |
| Profondeur extérieure | 451 mm                 |
| Hauteur extérieure    | 729 mm                 |
| Poids net :           | ISO 9001; ISO 14001 kg |
| Poids brut :          | 24 kg                  |
| Hauteur brute :       | 530 mm                 |
| Largeur brute :       | 380 mm                 |
| Profondeur brute :    | 480 mm                 |

### Durabilité

Type de fluide réfrigérant : R290

Côté



Dessus

